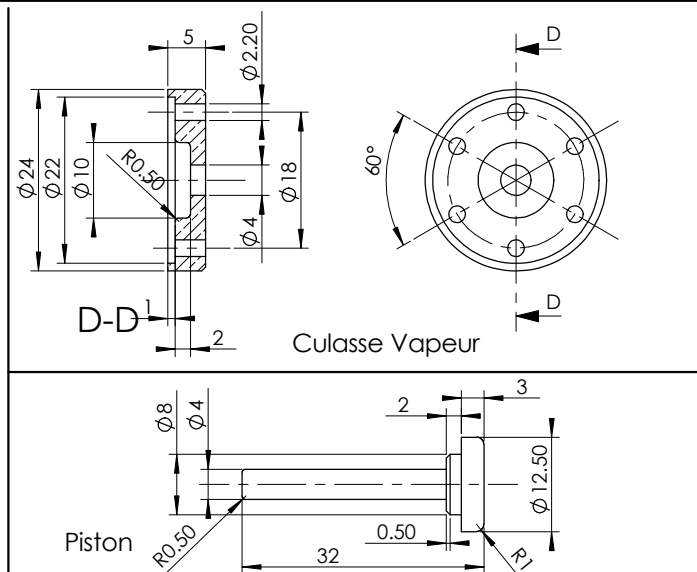
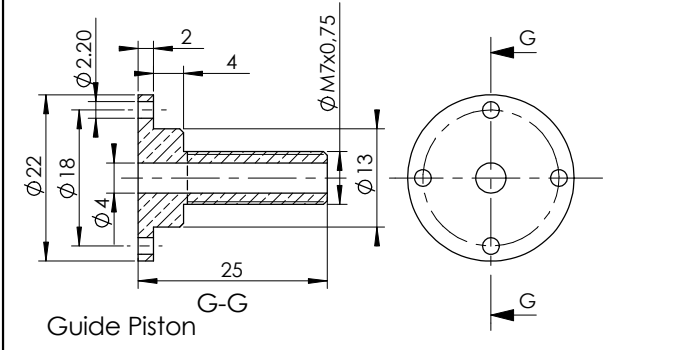


Culasse Gaz

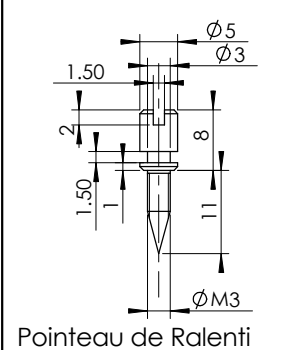


Culasse Vapeur

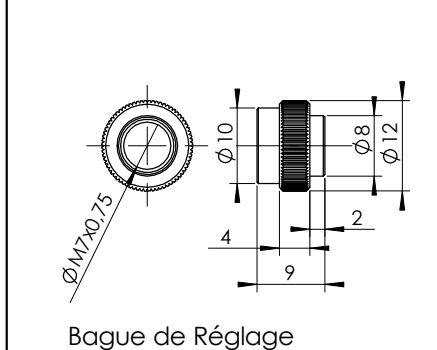
Piston



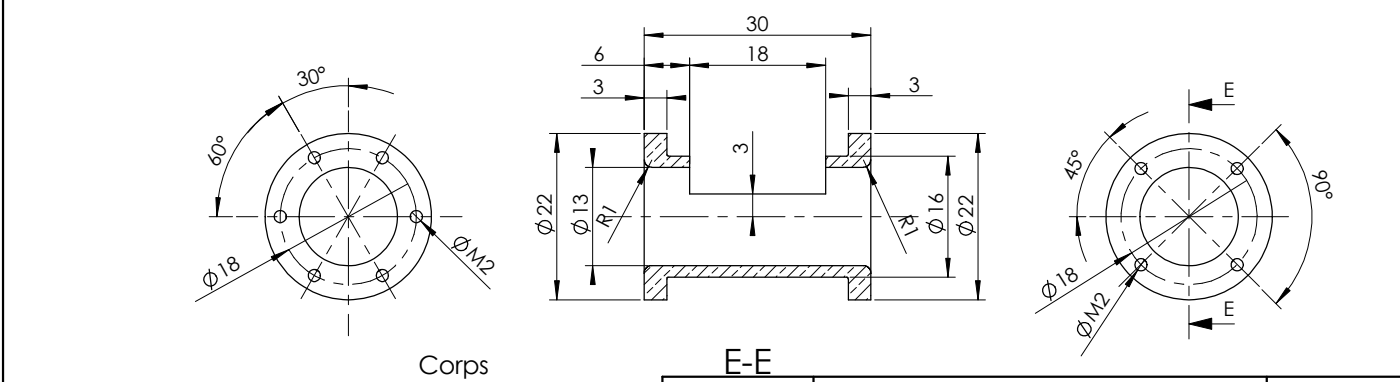
Guide Piston



Pointeau de Ralenti



Bague de Réglage

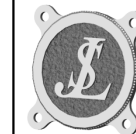


Corps

E-E

| Rep | Qte | Désignation | Matière | Observations |
|-----|-----|---------------------|---------|--------------|
| 1 | 1 | Culasse Gaz | Laiton | |
| 2 | 3 | Raccord D6 | Laiton | |
| 3 | 1 | Corps | Laiton | |
| 4 | 2 | Membrane | PTFE | |
| 5 | 1 | Guide Piston | Laiton | |
| 6 | 1 | Culasse Vapeur | Laiton | |
| 7 | 1 | Piston | Laiton | |
| 8 | 1 | Ressort 10_1_20 | Acier | |
| 9 | 1 | Bague de Réglage | Laiton | |
| 10 | 6 | Vis HM2-08 | Laiton | |
| 11 | 4 | Vis HM2-16 | Laiton | |
| 12 | 1 | Pointeau de Ralenti | Laiton | |
| 13 | 1 | Joint Torique R0 | | Commerce |

Cette distance représente 100mm



Régulateur Gaz
**ENSEMBLE
 DETAILS**
 © JL Soumard - Commercialisation interdite.

Echelle 1/1
 Décembre 2000
RG-001