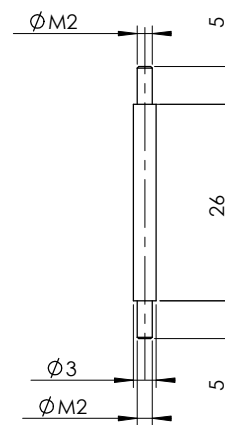
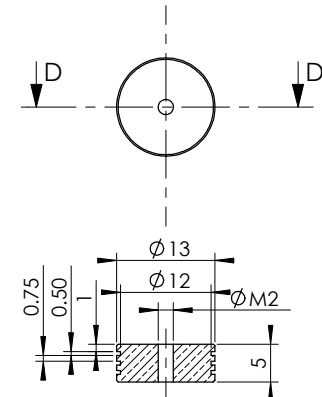


Axe de Tête de Bielle (Rep 44)

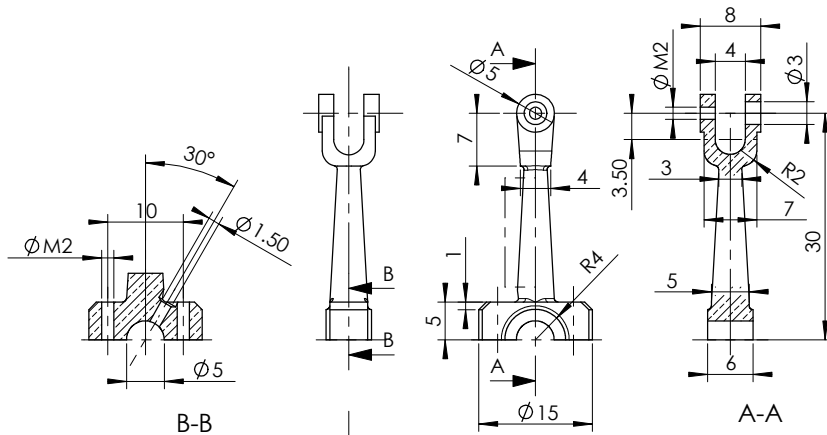


Tige de piston (Rep 9)

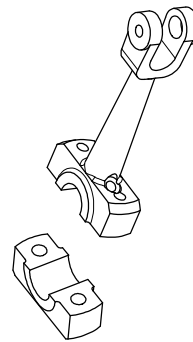
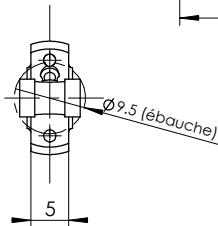


D-D

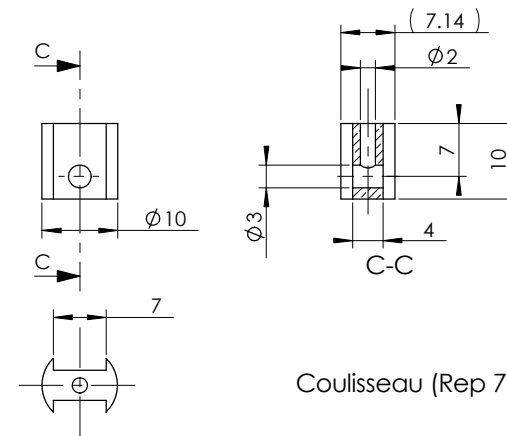
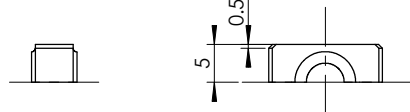
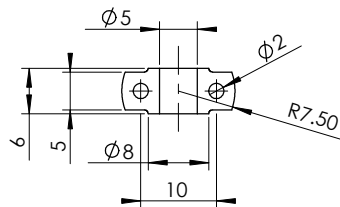
Piston (Rep 8)



Bielle (Rep 6)

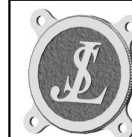


Pied de Bielle (Rep 37)



Coulisseau (Rep 7)

Cette distance représente 100mm



Moteur à vapeur bicylindre modèle JLS 13-2

Echelle 1/1

EMBIELLAGE et PISTON

Janvier 2001

© JL Soumard – Commercialisation interdite.

MV-008