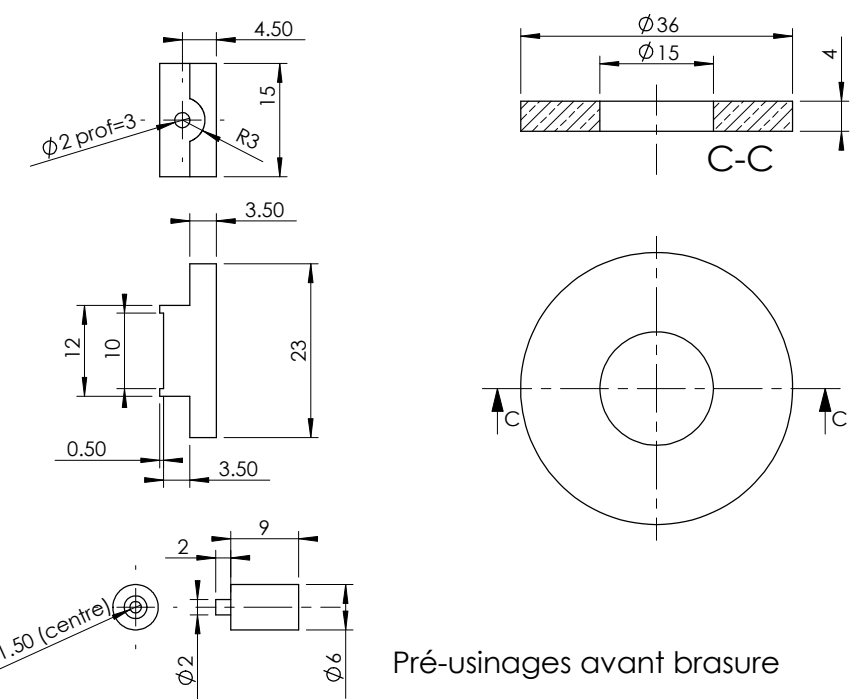


Cylindre après brasure



Pré-usinages avant brasure

Cette distance représente 100mm



Moteur à vapeur bicylindre modèle JLS 13-2
CYLINDRE (Rep 11 ; 12)
(2 pièces symétriques)
 © JL Soumard - Commercialisation interdite.

Echelle 1/1
 Janvier 2001
MV-002