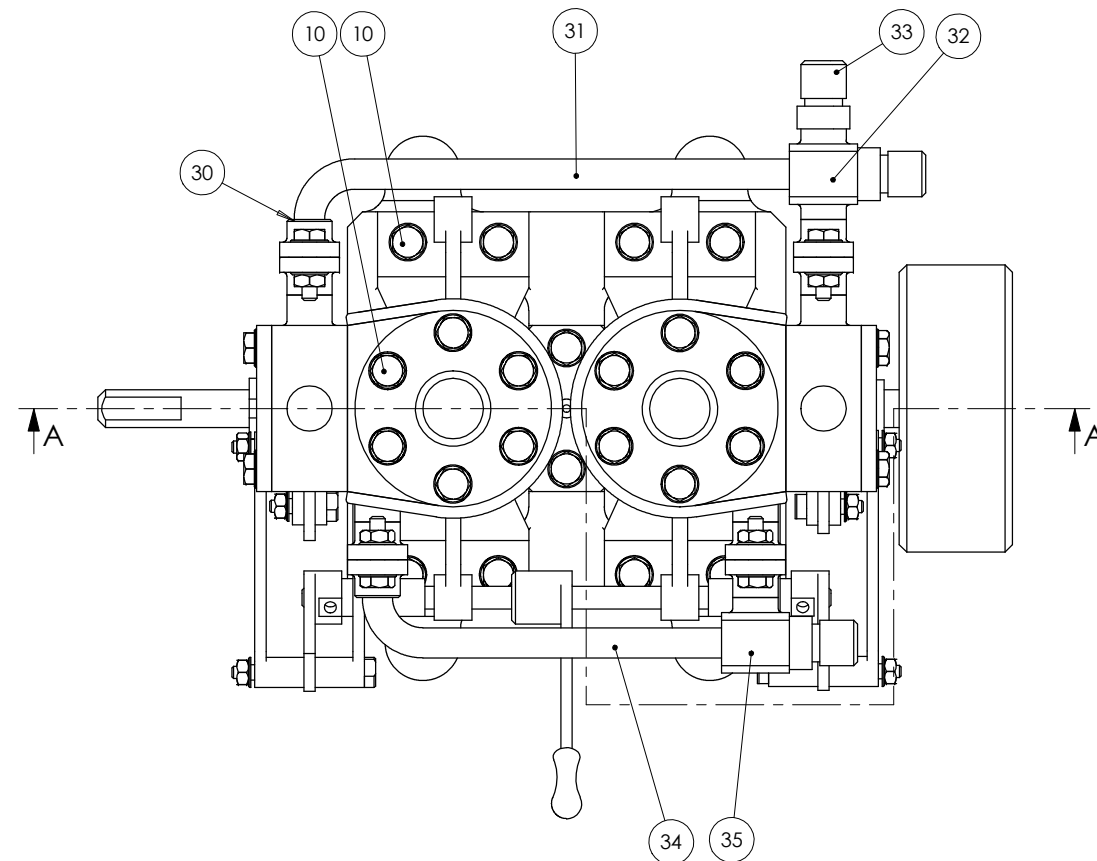
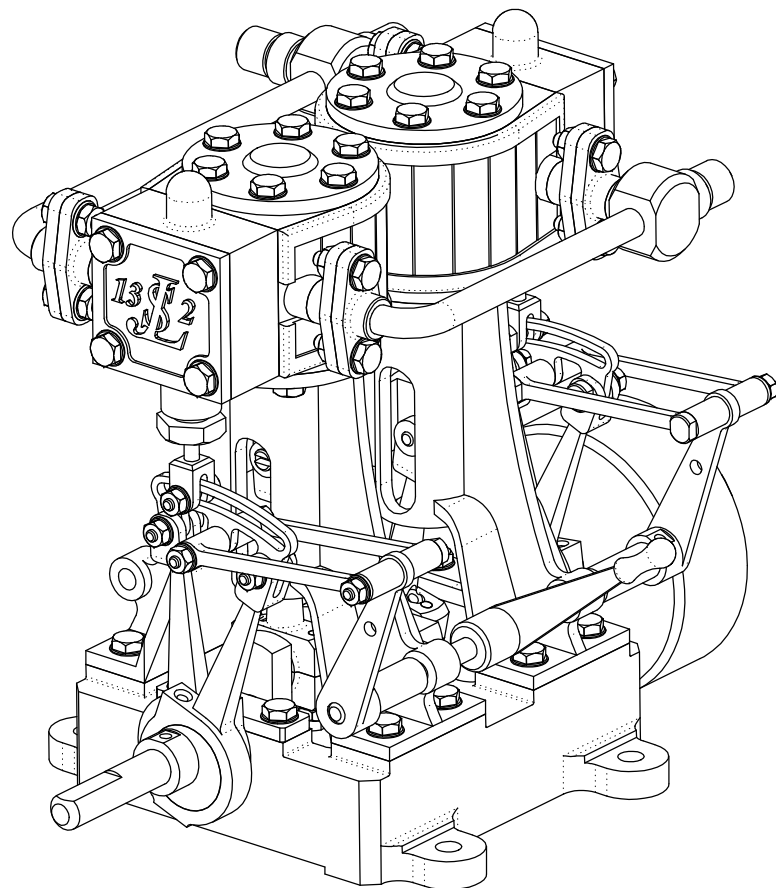
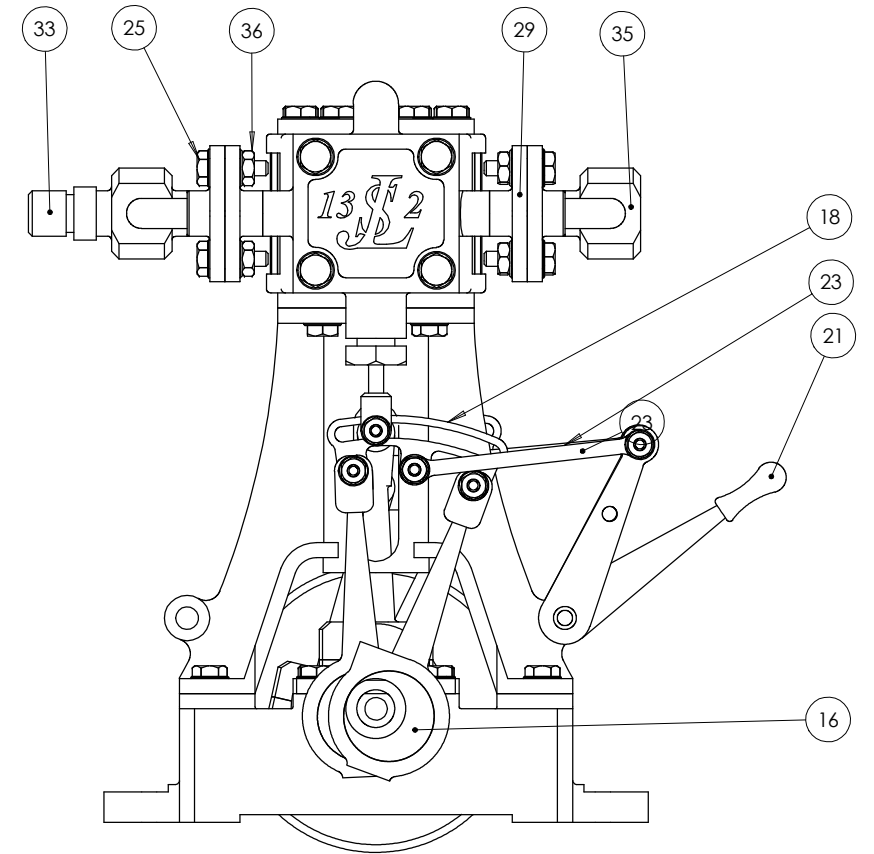


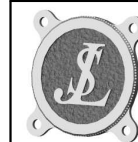
A-A



| Rep | Qty | Désignation | Matière | Observations | N° Plan |
|-----|-----|------------------------|---------------|------------------|---------|
| 1 | 1 | Bati Peint | Laiton | Peinture | MV-003 |
| 2 | 2 | Glissière Peinte | Laiton | Peinture | MV-006 |
| 3 | 2 | Culasse Inferieure | Laiton | | MV-004 |
| 4 | 2 | Palier Exterieur | Bronze | Autolubrifiant | MV-009 |
| 5 | 1 | Vilbrequin | Inox | | MV-009 |
| 6 | 2 | Bielle | Laiton | | MV-008 |
| 7 | 2 | Coulisseau | Bronze | | MV-008 |
| 8 | 2 | Piston | Bronze | | MV-008 |
| 9 | 2 | Tige Piston | Inox | | MV-008 |
| 10 | 26 | Vis HM2-06 | Laiton | | |
| 11 | 1 | Cylindre | Laiton | | MV-002 |
| 12 | 1 | Cylindre Sym | Laiton | | MV-002 |
| 13 | 2 | Boite Vapeur | Laiton | | MV-004 |
| 14 | 2 | Couvercle | Laiton | Gravure chimique | MV-004 |
| 15 | 1 | Volant | Laiton | | MV-009 |
| 16 | 2 | Excentrique | Inox | | MV-009 |
| 17 | 4 | Bielle Distribution | Laiton | | MV-007 |
| 18 | 2 | Coulisse | Inox | | MV-007 |
| 19 | 2 | Culasse Superieure | Laiton | | MV-004 |
| 20 | 2 | Tige Distribution | Inox | | MV-007 |
| 21 | 1 | Commande Distribution | Inox | | MV-007 |
| 22 | 2 | Biellette Commande | Laiton | | MV-007 |
| 23 | 4 | Biellette Coulisse | Inox | | MV-007 |
| 24 | 8 | Vis HM2-16 | Laiton | | |
| 25 | 16 | Vis HM2-08 | Laiton | | |
| 26 | 2 | Tiroir Bague | Laiton | | MV-007 |
| 27 | 2 | Tiroir | Bronze | | MV-007 |
| 28 | 1 | Palier Interieur Sup | Bronze | Autolubrifiant | MV-009 |
| 29 | 6 | Bride Moteur | Laiton | | MV-005 |
| 30 | 2 | Bride Tube 4x3 | Laiton | | MV-005 |
| 31 | 1 | Tube Admission | Cuivre | Tube 4x3 | MV-005 |
| 32 | 1 | Collecteur Admision | Laiton | | MV-005 |
| 33 | 3 | Raccord D6 | Laiton | | MV-005 |
| 34 | 1 | Tube Echappement | Cuivre | Tube 4x3 | MV-005 |
| 35 | 1 | Collecteur Echappement | Laiton | | MV-005 |
| 36 | 12 | Ecrou HM2 | Laiton | | |
| 37 | 2 | Pied de Bielle | Laiton | | MV-008 |
| 38 | 1 | Palier Interieur Inf | Bronze | | MV-009 |
| 39 | 4 | Axe Bielle | Inox | | MV-007 |
| 40 | 10 | Ecrou HM1_6 | Laiton | | |
| 41 | 2 | Presse Etoupe D3 | Laiton | | MV-004 |
| 42 | 2 | Presse Etoupe D2 | Laiton | | MV-004 |
| 43 | 4 | Tige M2-12 | Inox | Pied de bielle | |
| 44 | 2 | Axe Tete de Bielle | Inox | | MV-008 |
| 45 | 6 | Axe Coulisse | Inox | | MV-007 |
| 46 | 2 | Calorifuge | Laiton + Bois | | |

Cette distance représente 100mm

Indice a = modifications du 14-08-02



Moteur à vapeur bicylindre modèle JLS 13-2

Echelle 1/1

ENSEMBLE - Projet 0

Novembre 2000

© JL Soumard - Commercialisation interdite.

MV-000a